

Государственное бюджетное профессиональное образовательное  
учреждение Республики Хакасия  
Техникум коммунального хозяйства и сервиса

**Контрольно-оценочные материалы для экзамена  
по дисциплине**

**ОП.02. Строительная графика**

для подготовки квалифицированных рабочих, служащих по профессии:

**08.01.24 Мастер столярно-плотничных, паркетных и стекольных работ**

Абакан, 2023

## **I. ПАСПОРТ**

### **Назначение:**

КОМ предназначены для контроля и оценки результатов освоения учебной дисциплины **ОП.02. Строительная графика по профессии 08.01.24 Мастер столярно-плотничных, паркетных и стекольных работ**

### **В результате освоения учебной дисциплины обучающийся должен уметь:**

- У1- пользоваться конструкторской, нормативно-технической и технологической документацией;
- У2- читать чертежи, эскизы, схемы на столярные и мебельные изделия;
- У3- применять масштабы и наносить размеры;
- У4- составлять спецификацию строительных чертежей;
- У5- выполнять чертежи и эскизы деталей, столярных изделий в соответствии с ЕСКД, ГОСТ и техническими требованиями.

### **В результате освоения учебной дисциплины обучающийся должен знать:**

- З1- основные правила выполнения и оформления чертежей;
- З2- правила чтения чертежей.

### **Общие компетенции:**

ОК 01. Выбирать способы решения задач профессиональной деятельности, применительно к различным контекстам

ОК 02. Осуществлять поиск, анализ и интерпретацию информации, необходимой для выполнения задач профессиональной деятельности

ОК 09. Использовать информационные технологии в профессиональной деятельности

ОК 10. Пользоваться профессиональной документацией на государственном и иностранном языке

## **II. ЗАДАНИЕ ДЛЯ ЭКЗАМЕНУЮЩЕГОСЯ.**

Инструкция для студентов

Внимательно прочитайте задание.

Время выполнения задания: 90 мин.

Варианты заданий:

**ЭКЗАМЕНАЦИОННЫЙ БИЛЕТ №1**  
по дисциплине  
**ОП.02. Строительная графика**  
**08.01.24 Мастер столярно-плотничных, паркетных и стекольных работ**  
Курс 1 семестр 2

УТВЕРЖДАЮ  
Зам. директора по УР  
О.В. Рожкова  
«    »        2023 г

Оцениваемые умения, знания, общие компетенции: У1, У2, У3, У4, У5, З1, З2.

Часть А.

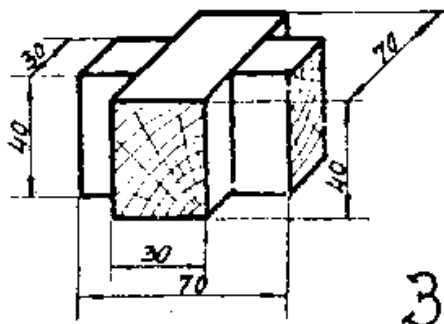
1. Решите тест вариант №1

Часть Б

1. Прочитайте чертёж сборочного узла столярного соединения.

Ответьте на вопросы.

2. Выполните чертеж данного сборочного узла столярного соединения на листе формата А4 в масштабе 1:1. Недостающие размеры определите по чертежам деталей сборочного узла в таблицах I и II.



Ответы на вопросы запишите ниже.

- тип соединения \_\_\_\_\_
- наименование соединения \_\_\_\_\_
- состав соединения \_\_\_\_\_
- укажите номера деталей, входящих в сборочный узел, в соответствии с таблицами I и/или II \_\_\_\_\_
- укажите габаритные размеры деталей \_\_\_\_\_

Преподаватель Л.В.Юрьева

(подпись)

**ЭКЗАМЕНАЦИОННЫЙ БИЛЕТ №2**  
по дисциплине  
**ОП.02. Строительная графика**  
**08.01.24 Мастер столярно-плотничных, паркетных и стекольных работ**  
Курс 1 семестр 2

УТВЕРЖДАЮ  
Зам. директора по УР  
\_\_\_\_\_ О.В. Рожкова  
«    »                    2023    г

Оцениваемые умения, знания, общие компетенции: У1, У2, У3, У4, У5, З1, З2.

Часть А.

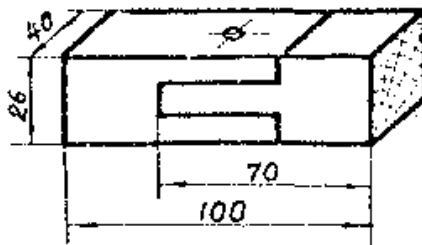
1. Решите тест вариант №2

Часть Б

1. Прочитайте чертёж сборочного узла столярного соединения.

Ответьте на вопросы.

2. Выполните чертеж данного сборочного узла столярного соединения на листе формата А4 в масштабе 1:1. Недостающие размеры определите по чертежам деталей сборочного узла в таблицах I и II.



0.

Ответы на вопросы запишите ниже.

- тип соединения \_\_\_\_\_
- наименование соединения \_\_\_\_\_
- состав соединения \_\_\_\_\_
- укажите номера деталей, входящих в сборочный узел, в соответствии с таблицами I и/или II \_\_\_\_\_
- укажите габаритные размеры деталей \_\_\_\_\_

Преподаватель Л.В.Юрьева

(подпись)

**ЭКЗАМЕНАЦИОННЫЙ БИЛЕТ №3**  
по дисциплине  
**ОП.02. Строительная графика**  
**08.01.24 Мастер столярно-плотничных, паркетных и стекольных работ**  
Курс 1 семестр 2

УТВЕРЖДАЮ  
Зам. директора по УР  
\_\_\_\_\_ О.В. Рожкова  
«    » \_\_\_\_\_ 2023 г

Оцениваемые умения, знания, общие компетенции: У1, У2, У3, У4, У5, З1, З2.

Часть А.

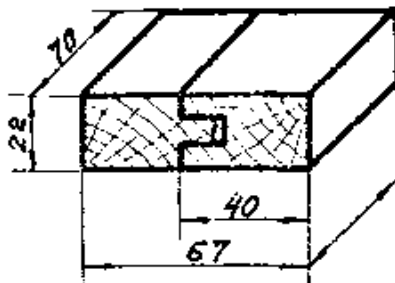
1. Решите тест вариант №1

Часть Б

1. Прочитайте чертёж сборочного узла столярного соединения.

Ответьте на вопросы.

2. Выполните чертёж данного сборочного узла столярного соединения на листе формата А4 в масштабе 1:1. Недостающие размеры определите по чертежам деталей сборочного узла в таблицах I и II.



И.

Ответы на вопросы запишите ниже.

- тип соединения \_\_\_\_\_
- наименование соединения \_\_\_\_\_
- состав соединения \_\_\_\_\_
- укажите номера деталей, входящих в сборочный узел, в соответствии с таблицами I и/или II \_\_\_\_\_
- укажите габаритные размеры деталей \_\_\_\_\_

Преподаватель Л.В.Юрьева

(подпись)

**ЭКЗАМЕНАЦИОННЫЙ БИЛЕТ №4**  
по дисциплине  
**ОП.02. Строительная графика**  
**08.01.24 Мастер столярно-плотничных, паркетных и стекольных работ**  
Курс 1 семестр 2

УТВЕРЖДАЮ  
Зам. директора по УР  
\_\_\_\_\_ О.В. Рожкова  
«    » \_\_\_\_\_ 2023 г

Оцениваемые умения, знания, общие компетенции: У1, У2, У3, У4, У5, З1, З2.

Часть А.

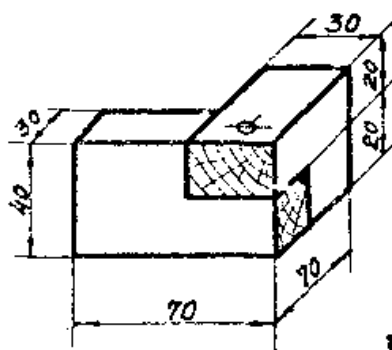
1. Решите тест вариант №2

Часть Б

1. Прочитайте чертёж сборочного узла столярного соединения.

Ответьте на вопросы.

2. Выполните чертеж данного сборочного узла столярного соединения на листе формата А4 в масштабе 1:1. Недостающие размеры определите по чертежам деталей сборочного узла в таблицах I и II.



М

Ответы на вопросы запишите ниже.

- тип соединения \_\_\_\_\_
- наименование соединения \_\_\_\_\_
- состав соединения \_\_\_\_\_
- укажите номера деталей, входящих в сборочный узел, в соответствии с таблицами I и/или II \_\_\_\_\_
- укажите габаритные размеры деталей \_\_\_\_\_

Преподаватель Л.В.Юрьева

(подпись)

**ЭКЗАМЕНАЦИОННЫЙ БИЛЕТ №5**  
по дисциплине  
**ОП.02. Строительная графика**  
**08.01.24 Мастер столярно-плотничных, паркетных и стекольных работ**  
Курс 1 семестр 2

УТВЕРЖДАЮ  
Зам. директора по УР  
\_\_\_\_\_ О.В. Рожкова  
«    » \_\_\_\_\_ 2023 г

Оцениваемые умения, знания, общие компетенции: У1, У2, У3, У4, У5, З1, З2.

Часть А.

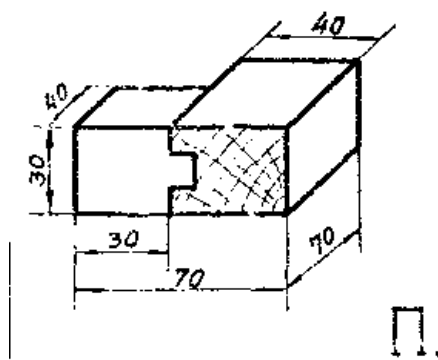
1. Решите тест вариант №1

Часть Б

1. Прочитайте чертёж сборочного узла столярного соединения.

Ответьте на вопросы.

2. Выполните чертёж данного сборочного узла столярного соединения на листе формата А4 в масштабе 1:1. Недостающие размеры определите по чертежам деталей сборочного узла в таблицах I и II.



Ответы на вопросы запишите ниже.

- тип соединения \_\_\_\_\_
- наименование соединения \_\_\_\_\_
- состав соединения \_\_\_\_\_
- укажите номера деталей, входящих в сборочный узел, в соответствии с таблицами I и/или II \_\_\_\_\_
- укажите габаритные размеры деталей \_\_\_\_\_

Преподаватель Л.В.Юрьева

(подпись)

**ЭКЗАМЕНАЦИОННЫЙ БИЛЕТ №6**  
по дисциплине  
**ОП.02. Строительная графика**  
**08.01.24 Мастер столярно-плотничных, паркетных и стекольных работ**  
Курс 1 семестр 2

УТВЕРЖДАЮ  
Зам. директора по УР  
\_\_\_\_\_ О.В. Рожкова  
«    » \_\_\_\_\_ 2023 г

Оцениваемые умения, знания, общие компетенции: У1, У2, У3, У4, У5, З1, З2.

Часть А.

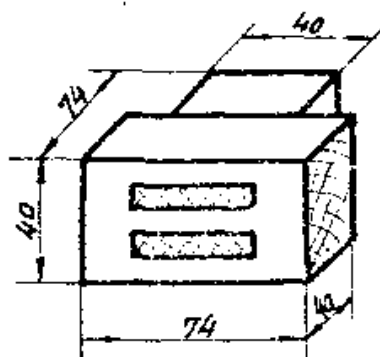
1. Решите тест вариант №2

Часть Б

1. Прочитайте чертёж сборочного узла столярного соединения.

Ответьте на вопросы.

2. Выполните чертеж данного сборочного узла столярного соединения на листе формата А4 в масштабе 1:1. Недостающие размеры определите по чертежам деталей сборочного узла в таблицах I и II.



Б1.

Ответы на вопросы запишите ниже.

- тип соединения \_\_\_\_\_
- наименование соединения \_\_\_\_\_
- состав соединения \_\_\_\_\_
- укажите номера деталей, входящих в сборочный узел, в соответствии с таблицами I и/или II \_\_\_\_\_
- укажите габаритные размеры деталей \_\_\_\_\_

Преподаватель Л.В.Юрьева

(подпись)



**ЭКЗАМЕНАЦИОННЫЙ БИЛЕТ №7**  
по дисциплине  
**ОП.02. Строительная графика**  
**08.01.24 Мастер столярно-плотничных, паркетных и стекольных работ**  
Курс 1 семестр 2

УТВЕРЖДАЮ  
Зам. директора по УР  
\_\_\_\_\_ О.В. Рожкова  
«    »                    2023    г

Оцениваемые умения, знания, общие компетенции: У1, У2, У3, У4, У5, З1, З2.

Часть А.

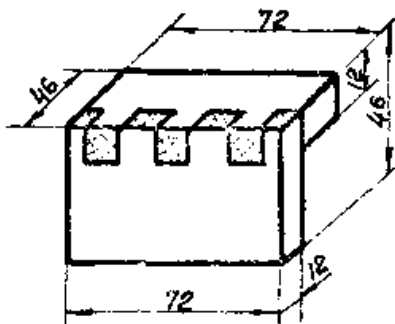
1. Решите тест вариант №1

Часть Б

1. Прочитайте чертёж сборочного узла столярного соединения.

Ответьте на вопросы.

2. Выполните чертеж данного сборочного узла столярного соединения на листе формата А4 в масштабе 1:1. Недостающие размеры определите по чертежам деталей сборочного узла в таблицах I и II.



Ц

запишите ниже.

Ответы на вопросы

- тип соединения \_\_\_\_\_

- наименование соединения \_\_\_\_\_

- состав соединения \_\_\_\_\_

- укажите номера деталей, входящих в сборочный узел, в соответствии с таблицами I и/или II \_\_\_\_\_

- укажите габаритные размеры деталей \_\_\_\_\_

\_\_\_\_\_

Преподаватель Л.В.Юрьева

(подпись)

**ЭКЗАМЕНАЦИОННЫЙ БИЛЕТ №8**  
по дисциплине  
**ОП.02. Строительная графика**  
**08.01.24 Мастер столярно-плотничных, паркетных и стекольных работ**  
Курс 1 семестр 2

УТВЕРЖДАЮ  
Зам. директора по УР  
\_\_\_\_\_ О.В. Рожкова  
«    » \_\_\_\_\_ 2023 г

Оцениваемые умения, знания, общие компетенции: У1, У2, У3, У4, У5, З1, З2.

Часть А.

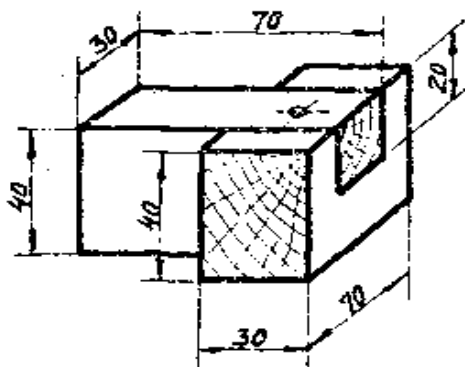
1. Решите тест вариант №2

Часть Б

1. Прочитайте чертёж сборочного узла столярного соединения.

Ответьте на вопросы.

2. Выполните чертеж данного сборочного узла столярного соединения на листе формата А4 в масштабе 1:1. Недостающие размеры определите по чертежам деталей сборочного узла в таблицах I и II.



У.

Ответы на вопросы запишите ниже.

- тип соединения \_\_\_\_\_
- наименование соединения \_\_\_\_\_
- состав соединения \_\_\_\_\_
- укажите номера деталей, входящих в сборочный узел, в соответствии с таблицами I и/или II \_\_\_\_\_
- укажите габаритные размеры деталей \_\_\_\_\_

Преподаватель Л.В.Юрьева

(подпись)

**ЭКЗАМЕНАЦИОННЫЙ БИЛЕТ №9**  
по дисциплине  
**ОП.02. Строительная графика**  
**08.01.24 Мастер столярно-плотничных, паркетных и стекольных работ**  
Курс 1 семестр 2

УТВЕРЖДАЮ  
Зам. директора по УР  
\_\_\_\_\_ О.В. Рожкова  
«    » \_\_\_\_\_ 2023 г

Оцениваемые умения, знания, общие компетенции: У1, У2, У3, У4, У5, З1, З2.

Часть А.

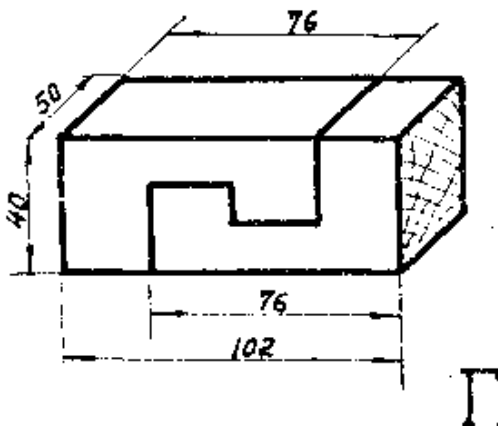
1. Решите тест вариант №1

Часть Б

1. Прочитайте чертёж сборочного узла столярного соединения.

Ответьте на вопросы.

2. Выполните чертеж данного сборочного узла столярного соединения на листе формата А4 в масштабе 1:1. Недостающие размеры определите по чертежам деталей сборочного узла в таблицах I и II.



Ответы на вопросы запишите ниже.

- тип соединения \_\_\_\_\_
- наименование соединения \_\_\_\_\_
- состав соединения \_\_\_\_\_
- укажите номера деталей, входящих в сборочный узел, в соответствии с таблицами I и/или II \_\_\_\_\_
- укажите габаритные размеры деталей \_\_\_\_\_

Преподаватель Л.В.Юрьева

(подпись)

**ЭКЗАМЕНАЦИОННЫЙ БИЛЕТ №10**  
по дисциплине  
**ОП.02. Строительная графика**  
**08.01.24 Мастер столярно-плотничных, паркетных и стекольных работ**  
Курс 1 семестр 2

УТВЕРЖДАЮ  
Зам. директора по УР  
\_\_\_\_\_ О.В. Рожкова  
«    » \_\_\_\_\_ 2023 г

Оцениваемые умения, знания, общие компетенции: У1, У2, У3, У4, У5, З1, З2.

Часть А.

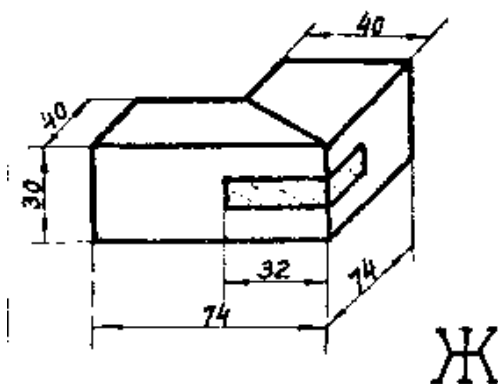
1. Решите тест вариант №2

Часть Б

1. Прочитайте чертёж сборочного узла столярного соединения.

Ответьте на вопросы.

2. Выполните чертеж данного сборочного узла столярного соединения на листе формата А4 в масштабе 1:1. Недостающие размеры определите по чертежам деталей сборочного узла в таблицах I и II.



Ответы на вопросы запишите ниже.

- тип соединения \_\_\_\_\_
- наименование соединения \_\_\_\_\_
- состав соединения \_\_\_\_\_
- укажите номера деталей, входящих в сборочный узел, в соответствии с таблицами I и/или II \_\_\_\_\_
- укажите габаритные размеры деталей \_\_\_\_\_

Преподаватель Л.В.Юрьева

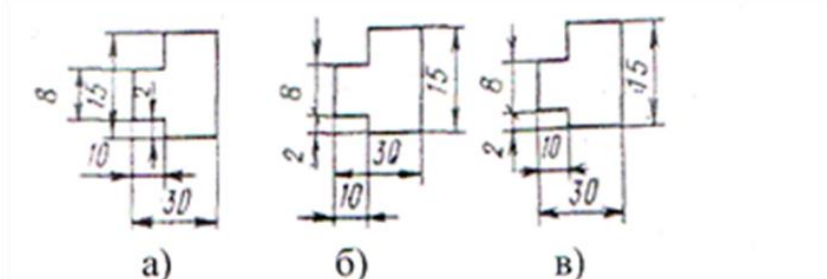
(подпись)

## Вариант 1

### Задание блока А

Выберите правильный ответ:

1. На каком чертеже линейные размеры нанесены, верно?

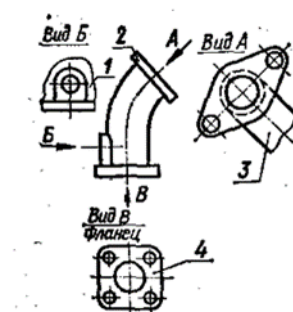


2. Прямоугольная изометрическая проекция выполняется в осях, расположенных под углами друг к другу

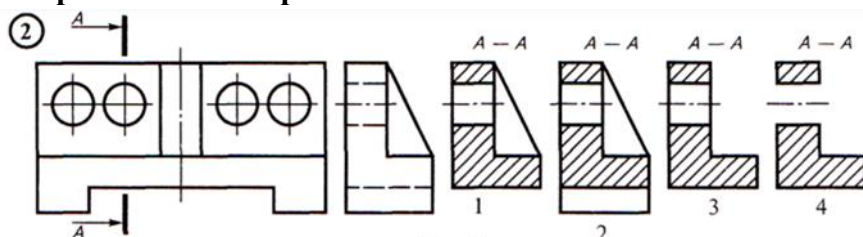
- a. 120, 120, 120 градусов
- b. 135, 90, 135
- c. 90, 180, 90

3. Как называется изображение, обозначенное цифрой 4?

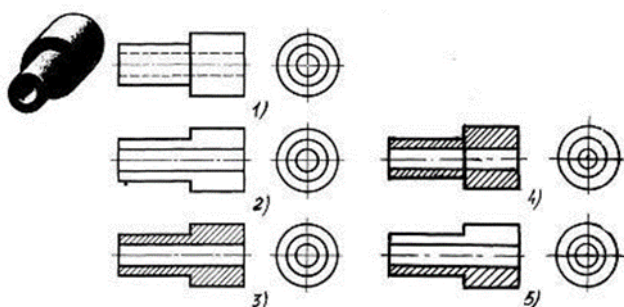
- a. Основной вид
- b. Местный вид
- c. Дополнительный вид



4. Укажите правильное изображение сечения.

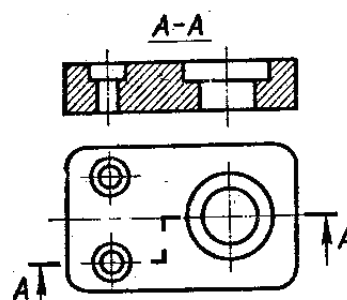


5. Укажите правильное изображение разреза

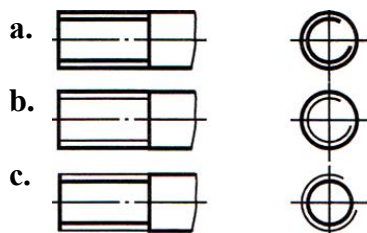


6. Как называется разрез А-А, выполненный на чертеже?

- a. Наклонный
- b. Ломаный
- c. Ступенчатый
- d. Местный



7. Резьба на стержне изображается так:



8. К какому основному комплекту чертежей относятся чертежи оконных и дверных блоков?

- a. АР
- b. АС
- c. КД

9. Что определяют цифры 15 и 9 в обозначении ОС 15-9 ГОСТ 11214-86?

- a. Высоту и ширину проема в дм
- b. Ширину и высоту проема в дм
- c. Размеры переплета в дм

10. Какой вид переплетов применяется в окне с условным обозначением ОС15-9 ГОСТ 11214-86?

- a. Раздельные
- b. Спаренные
- c. Раздвижные

#### Задание блока Б

Ответьте на вопрос. Вставьте пропущенное слово.

11. Линия основная сплошная толстая предназначена для вычерчивания линий .....

12. Какую длину предмета надо указать над размерной линией, если длина предмета 1120 мм масштаб изображения 1:10?

13. На фронтальной плоскости изображается вид .....

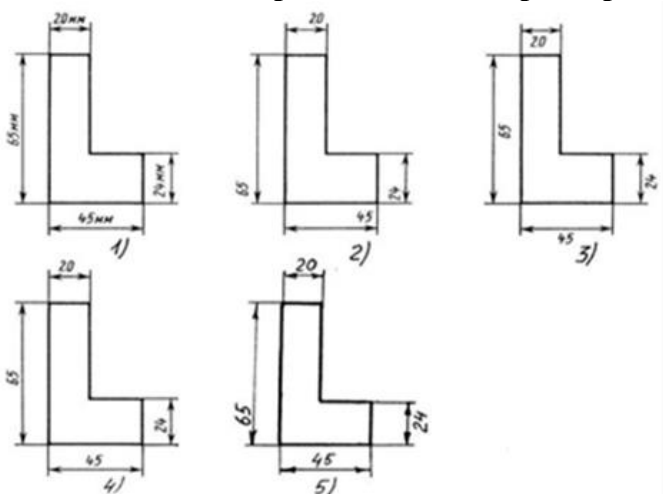
14. .... чертеж - документ, содержащий изображения изделия и другие данные необходимые для его сборки и контроля.

## Вариант 2

### Задание блока А

Выберите правильный ответ:

1. На каком чертеже линейные размеры нанесены, верно?

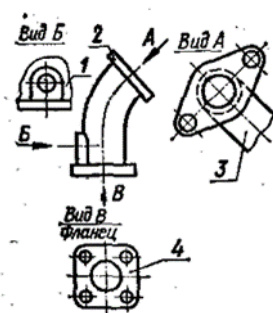


2. Фронтальная диметрическая проекция выполняется в осях, расположенных под углами друг к другу

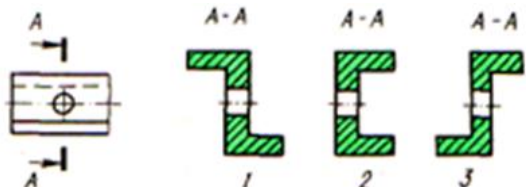
- a. 120, 120, 120 градусов
- b. 135, 90, 135
- c. 90, 180, 90

3. Как называется изображение, обозначенное цифрой 1?

- a. Основной вид
- b. Местный вид
- c. Дополнительный вид



4. Укажите правильное изображение сечения.

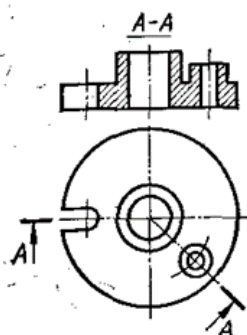


5. Укажите правильное изображение разреза втулки.



6. Как называется разрез А-А, выполненный на чертеже?

- a. Наклонный
- b. Ломаный
- c. Ступенчатый



7. Резьба в отверстии изображается так:

- a.
- b.
- c.

8. К какому основному комплекту чертежей относятся чертежи несущих деревянных конструкций зданий?
- а. АР
  - б. АС
  - в. КД
9. Что определяют цифры 15 и 12 в обозначении ОС 15-12 ГОСТ 11214-86?
- а. Высоту и ширину проема в дм
  - б. Ширину и высоту проема в дм
  - в. Размеры переплета в дм
10. Какой вид переплетов применяется в окне с условным обозначением ОР15-9 ГОСТ 11214-86?
- а. Раздельные
  - б. Спаренные
  - в. Раздвижные

#### Задание блока Б

Ответьте на вопрос. Вставьте пропущенное слово.

11. Штрихпунктирная тонкая линия предназначена для вычерчивания линий .....
12. Какую длину предмета надо указать над размерной линией, если длина предмета 150 мм масштаб изображения 1:10?
13. На профильной плоскости изображается вид....
14. ....-определяет состав сборочных единиц.



### III. ПАКЕТ ЭКЗАМЕНАТОРА

#### III а. УСЛОВИЯ

Место проведения экзамена: кабинет «Строительной графики», ГБПОУ РХ СПО «Техникум коммунального хозяйства и сервиса»,

Задание выполняется индивидуально в присутствии членов экзаменационной комиссии.

Задание предусматривает проверку освоения по дисциплине ОП.02 Строительная графика. Возможны дополнительные вопросы и/или собеседование.

**Время выполнения задания**- 90 мин.

**Количество вариантов задания для экзаменуемых** - 10 вариантов.

Формируются билеты, содержащие практико-ориентированное задание.

Тестовые и практические задания выполняет группа в полном составе

**Оборудование:** бланки документов

#### Эталоны ответов

Таблица 1

Вариант 1	Вариант 2
1-в	1-4
2-а	2-б
3-б	3-б
4-3	4-1
5-3	5-3
6-с	6-б
7-б	7-б
8-б	8-с
9-а	9-а
10-б	10-а
11-видимые линии	11- осевые центровые линии
12-1120	12-150 мм
13 -вид спереди	13-слева
14-сборочный	14-спецификация

#### Оценочный лист

Ф.И.О.	Решение тестового задания	Решение практического задания	Итоговая оценка

#### IIIб. КРИТЕРИИ ОЦЕНКИ

1. Критерии оценивания тестового задания.

Задание блока А – 1 балл

Задание блока Б - 2 балла

ВСЕГО: 18 БАЛЛОВ

Оценки:

«5» - 18 баллов

«4» -15-17 баллов

«3» - 11-14 баллов

«2» - менее 11 баллов

2. Критерии оценки практического задания:

Результаты освоения (объекты оценки)	Основные показатели оценки результата	Критерии оценки результатов	Количество баллов
<b>УМЕНИЯ</b> - читать чертежи, эскизы, схемы на столярные и мебельные изделия; - применять масштабы и наносить размеры; - выполнять чертежи и эскизы деталей, столярных изделий в соответствии с ЕСКД, ГОСТ и техническими требованиями.	Определение последовательности чтения чертежа.	Последовательность чтения чертежа соблюдена	1
	Определение вида соединения деталей.	Способ (тип) соединения деталей определен верно	1
	Определение габаритных размеров.	Габаритные размеры определены верно	1
	Выбор и применение масштабов изображения предмета на чертеже.	Масштабы применены верно	1
	Выполнение чертежей деталей и столярных изделий в соответствии с ЕСКД, ГОСТ и техническими требованиями;	Чертеж выполнен верно	2
		Чертеж выполнен с небольшими неточностями	1

Процент результативности (правильных ответов)	Оценка уровня подготовки		
	балл	отметка	вербальный аналог
100 - 90	24-23	5	отлично
89 - 70	22-17	4	хорошо
69 - 50	16-12	3	удовлетворительно
Менее 50	Менее 12	2	неудовлетворительно

ТАБЛИЦА I. Чтение чертежей столярных конструкций.  
 Детали столярных соединений.

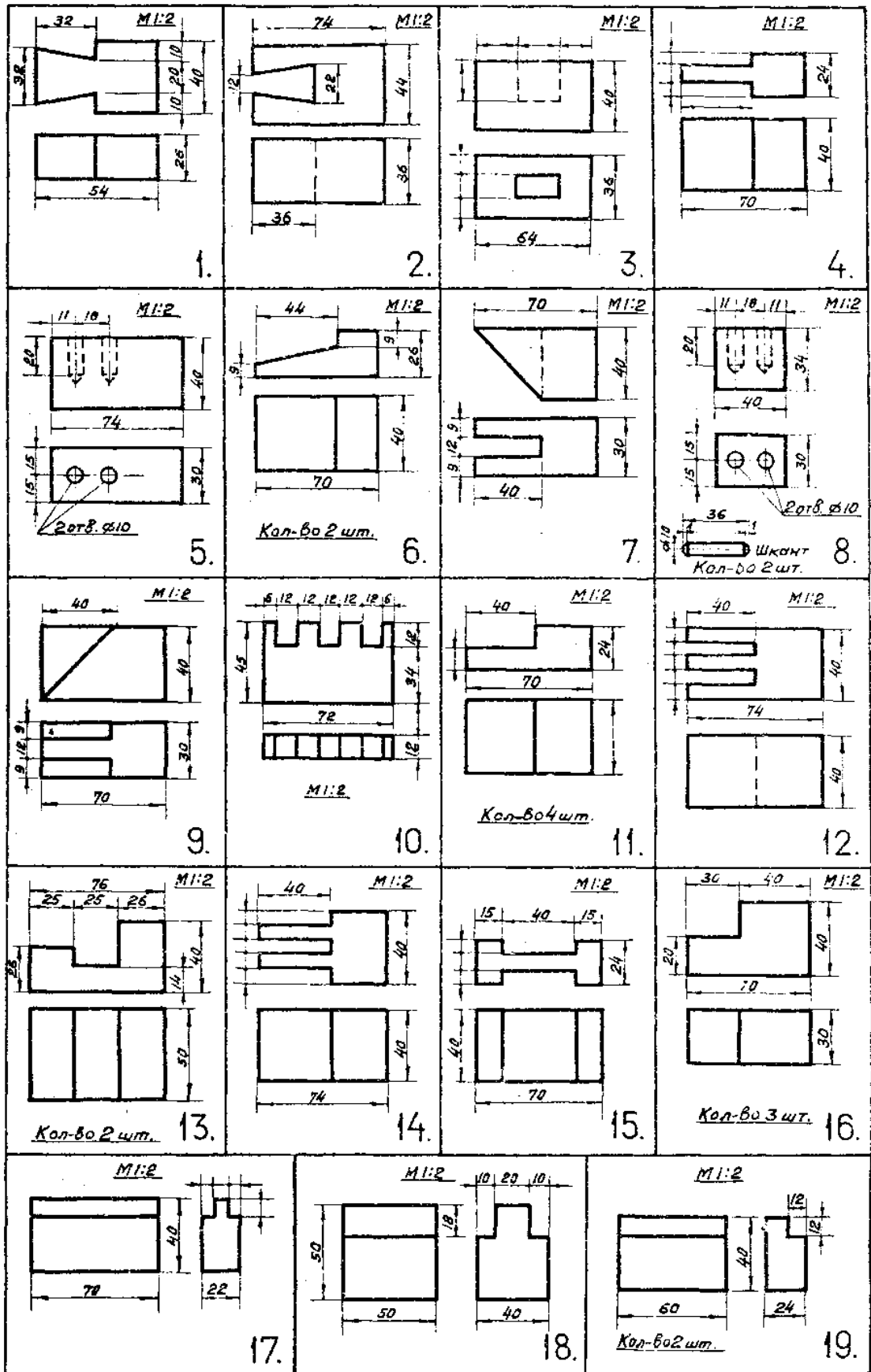
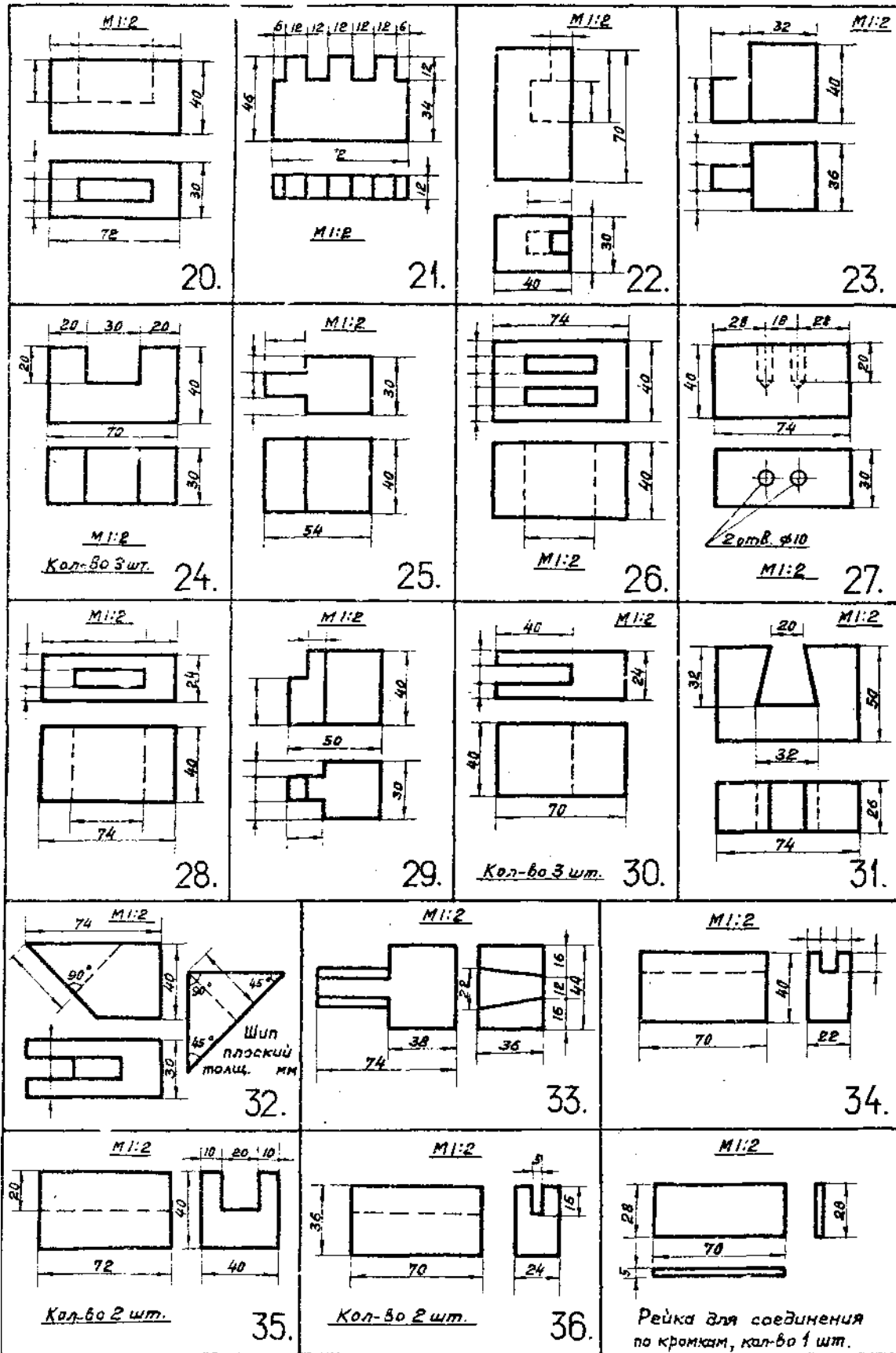


ТАБЛИЦА II. Чтение чертежей столярных конструкций.  
 Детали столярных соединений.



**ТАБЛИЦА III.** Чтение чертежей столярных конструкций.  
Сборочные узлы столярных соединений.

<p>А.</p>	<p>Б.</p>	<p>В.</p>
<p>Г.</p>	<p>Д.</p>	<p>Е.</p>
<p>Ж.</p>	<p>З.</p>	<p>И.</p>
<p>К.</p>	<p>Л.</p>	<p>М.</p>
<p>Н.</p>	<p>О.</p>	<p>П.</p>

ТАБЛИЦА IV. Чтение чертежей столярных конструкций. Сборочные узлы столярных соединений.

<p>Р.</p>	<p>С.</p>	<p>Т.</p>
<p>У.</p>	<p>Ф.</p>	<p>Х.</p>
<p>Ц.</p>	<p>Ч.</p>	<p>Ш.</p>
<p>Ы.</p>	<p>Ю.</p>	<p>Я.</p>

ТАБЛИЦА V. Чтение чертежей столярных конструкций.  
Столярные соединения

КОНТРОЛЬНАЯ ТАБЛИЦА						
соответствия деталей и сборочных узлов столярных соединений (согласно изображениям в таблицах I, II, III и IV).						
Индикатор сборочного узла №	Наименования соединений	ГОСТ 9330-76	ММ чертежей деталей			
			1ª деталь	N	2ª деталь	N
<b>I. Угловые концевые соединения.</b>						
A	На шип одинарный открытый сквозной	УК-1	Шип	4	Проушина	30
P	На шип двойной открытый сквозной	УК-2	Шип	14	Проушина	12
П	На шип с полупотёмком несквозной	УК-4	Шип	29	Гнездо	22
H	На шип с потёмком несквозной	УК-6	Шип	23	Гнездо	3
Д	На вставные шканты несквозные	УК-8	Накладка	5	Накладка	8
Ж	На ус вставным плоским сквозным шипом	УК-11	Проушина	32	Проушина	32
Я	Внакладку вполдерева (1-й вариант)	—	Накладка	11	Накладка	11
Ш	На шип открытый сквозной „ласточкин хвост“	—	Шип	33	Проушина	2
М	Внакладку вполдерева (2-й вариант)	—	Накладка	16	Накладка	16
Ф	На ус сквозным шипом	—	Шип	9	Проушина	7
<b>II. Угловые срединные соединения.</b>						
T	На шип несквозной одинарный	УС-1	Шип	25	Гнездо	20
K	На шип сквозной одинарный	УС-3	Шип	4	Гнездо	28
Ы	На шип сквозной двойной	УС-4	Шип	14	Гнездо	26
X	В паз и гребень	УС-5	Деталь с гребнем	18	Деталь с пазом	35
Ч	На вставные шканты несквозные	УС-7	1ª накладка	27	2ª накладка	8
Е	На шип „ласточкин хвост“	—	Шип	1	Проушина	31
В	В проушину	—	Гнездо	15	Проушина	30
У	Внакладку вполдерева	—	Гнездо	24	Накладка	16
З	Пересечение вполдерева	—	Гнездо	24	Гнездо	24
<b>III. Угловые ящичные соединения.</b>						
Ц	На шип прямой открытый	УЯ-1	1ª деталь	21	2ª деталь	10
<b>IV. Соединения по длине</b>						
С	Прямая накладка вполдерева	—	Накладка	11	Накладка	11
Л	Косая накладка	—	Накладка	6	Накладка	6
О	На одинарный шип с прямым стыком	—	Шип	4	Проушина	30
Г	Прямым накладным замком	—	Накладка	13	Накладка	13
<b>V. Соединения по кромкам.</b>						
В	На рейку	К-1	Накладка	36	Накладка	36
Ю	В четверть	1-2	Накладка	19	Накладка	19
И	В шпунт и гребень	К-3	Деталь с гребнем	17	Деталь со шпунтом	34
Итого 27 сборочных узлов столярных соединений в составе 54ª деталей, несколько деталей взаимозаменяемых.						

