

Государственное бюджетное профессиональное образовательное
учреждение Республики Хакасия
Техникум коммунального хозяйства и сервиса

**Контрольно-оценочные материалы для экзамена
по дисциплине**

ОП.01 Основы строительного черчения

для подготовки квалифицированных рабочих, служащих по профессии:

08.01.24 Мастер столярно-плотничных, паркетных и стекольных работ

Абакан, 2024

I. ПАСПОРТ

Назначение:

КОМ предназначены для контроля и оценки результатов освоения учебной дисциплины **ОП.01 Основы строительного черчения по профессии 08.01.24 Мастер столярно-плотничных, паркетных и стекольных работ**

В результате освоения учебной дисциплины обучающийся должен уметь:

- У1- пользоваться конструкторской, нормативно-технической и технологической документацией;
- У2- читать чертежи, эскизы, схемы на столярные и мебельные изделия;
- У3- читать чертежи, эскизы, схемы на плотничные изделия;
- У4- применять масштабы и наносить размеры;
- У5- составлять спецификацию строительных чертежей;
- У6- выполнять чертежи и эскизы деталей, столярных изделий в соответствии с ЕСКД, ГОСТ и техническими требованиями.
- У7- выполнять чертежи и эскизы деталей, плотничных изделий в соответствии с ЕСКД, ГОСТ и техническими требованиями

В результате освоения учебной дисциплины обучающийся должен знать:

- З1- основные правила выполнения и оформления чертежей;
- З2- правила чтения чертежей.

Общие компетенции:

ОК 01 Выбирать способы решения задач профессиональной деятельности применительно к различным контекстам.

ОК 02 Использовать современные средства поиска, анализа и интерпретации информации и информационные технологии для выполнения задач профессиональной деятельности.

ОК 03 Планировать и реализовывать собственное профессиональное и личностное развитие, предпринимательскую деятельность в профессиональной сфере, использовать знания по финансовой грамотности в различных жизненных ситуациях.

II. ЗАДАНИЕ ДЛЯ ЭКЗАМЕНУЮЩЕГОСЯ.

Инструкция для студентов

Внимательно прочитайте задание.

Время выполнения задания: 90 мин.

Варианты заданий:

ЭКЗАМЕНАЦИОННЫЙ БИЛЕТ №1
по дисциплине
ОП.01 Основы строительного черчения
08.01.24 Мастер столярно-плотничных, паркетных и стекольных работ
Курс 1 семестр 1

УТВЕРЖДАЮ
Зам. директора по УР
_____ О.В. Рожкова
« » 2024 г

Оцениваемые умения, знания, общие компетенции: У1, У2, У3, У4, У5, У6, У7, З1, З2.

Часть А.

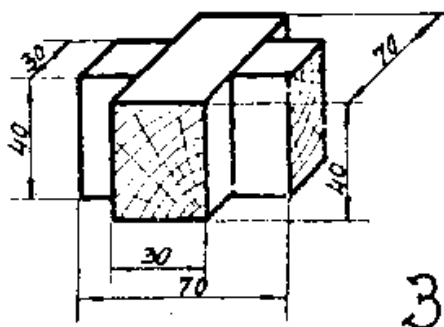
1. Решите тест вариант №1

Часть Б

1. Прочитайте чертёж сборочного узла столярного соединения.

Ответьте на вопросы.

2. Выполните чертеж данного сборочного узла столярного соединения на листе формата А4 в масштабе 1:1. Недостающие размеры определите по чертежам деталей сборочного узла в таблицах I и II.



Ответы на вопросы запишите ниже.

- тип соединения _____
- наименование соединения _____
- состав соединения _____
- укажите номера деталей, входящих в сборочный узел, в соответствии с таблицами I и/или II _____
- укажите габаритные размеры деталей _____

Преподаватель Л.В.Юрьева

(подпись)

Государственное бюджетное профессиональное образовательное учреждение Республики Хакасия
«Техникум коммунального хозяйства и сервиса»

ЭКЗАМЕНАЦИОННЫЙ БИЛЕТ №2
по дисциплине
ОП.01 Основы строительного черчения
08.01.24 Мастер столярно-плотничных, паркетных и стекольных работ
Курс 1 семестр 1

УТВЕРЖДАЮ
Зам. директора по УР
_____ О.В. Рожкова
« » _____ 2024 г

Оцениваемые умения, знания, общие компетенции: У1, У2, У3, У4, У5, У6, У7, З1, З2.

Часть А.

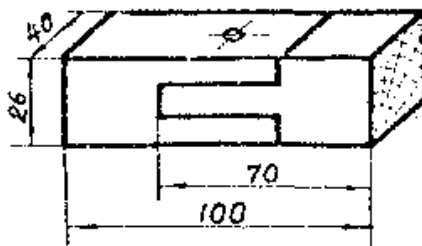
1. Решите тест вариант №2

Часть Б

1. Прочитайте чертёж сборочного узла столярного соединения.

Ответьте на вопросы.

2. Выполните чертёж данного сборочного узла столярного соединения на листе формата А4 в масштабе 1:1. Недостающие размеры определите по чертежам деталей сборочного узла в таблицах I и II.



0.

Ответы на вопросы запишите ниже.

- тип соединения _____
- наименование соединения _____
- состав соединения _____
- укажите номера деталей, входящих в сборочный узел, в соответствии с таблицами I и/или II _____
- укажите габаритные размеры деталей _____

Преподаватель Л.В.Юрьева

(подпись)

Государственное бюджетное профессиональное образовательное учреждение Республики Хакасия
«Техникум коммунального хозяйства и сервиса»

ЭКЗАМЕНАЦИОННЫЙ БИЛЕТ №3
по дисциплине
ОП.01 Основы строительного черчения
08.01.24 Мастер столярно-плотничных, паркетных и стекольных работ
Курс 1 семестр 1

УТВЕРЖДАЮ
Зам. директора по УР
_____ О.В. Рожкова
« » 2024 г

Оцениваемые умения, знания, общие компетенции: У1, У2, У3, У4, У5, У6, У7, З1, З2.

Часть А.

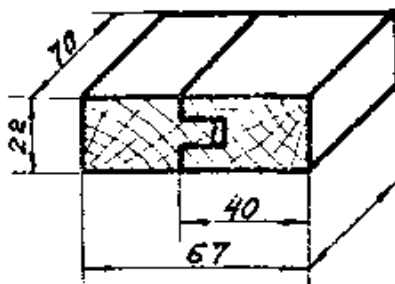
1. Решите тест вариант №1

Часть Б

1. Прочитайте чертёж сборочного узла столярного соединения.

Ответьте на вопросы.

2. Выполните чертеж данного сборочного узла столярного соединения на листе формата А4 в масштабе 1:1. Недостающие размеры определите по чертежам деталей сборочного узла в таблицах I и II.



И.

Ответы на вопросы запишите ниже.

- тип соединения _____
- наименование соединения _____
- состав соединения _____
- укажите номера деталей, входящих в сборочный узел, в соответствии с таблицами I и/или II _____
- укажите габаритные размеры деталей _____

Преподаватель Л.В.Юрьева

(подпись)

ЭКЗАМЕНАЦИОННЫЙ БИЛЕТ №4
по дисциплине
ОП.01 Основы строительного черчения
08.01.24 Мастер столярно-плотничных, паркетных и стекольных работ
Курс 1 семестр1

УТВЕРЖДАЮ
Зам. директора по УР
_____ О.В. Рожкова
« » _____ 2024 г

Оцениваемые умения, знания, общие компетенции: У1, У2, У3, У4, У5, У6, У7, З1, З2.

Часть А.

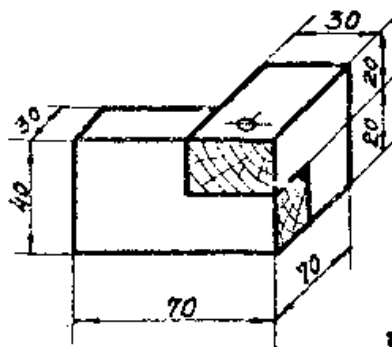
1. Решите тест вариант №2

Часть Б

1. Прочитайте чертёж сборочного узла столярного соединения.

Ответьте на вопросы.

2. Выполните чертеж данного сборочного узла столярного соединения на листе формата А4 в масштабе 1:1. Недостающие размеры определите по чертежам деталей сборочного узла в таблицах I и II.



М

Ответы на вопросы запишите ниже.

- тип соединения _____
- наименование соединения _____
- состав соединения _____
- укажите номера деталей, входящих в сборочный узел, в соответствии с таблицами I и/или II _____
- укажите габаритные размеры деталей _____

Преподаватель Л.В.Юрьева

(подпись)

ЭКЗАМЕНАЦИОННЫЙ БИЛЕТ №5
по дисциплине
ОП.01 Основы строительного черчения
08.01.24 Мастер столярно-плотничных, паркетных и стекольных работ
Курс 1 семестр 1

УТВЕРЖДАЮ
Зам. директора по УР
_____ О.В. Рожкова
« » 2024 г

Оцениваемые умения, знания, общие компетенции: У1, У2, У3, У4, У5, У6, У7, З1, З2.

Часть А.

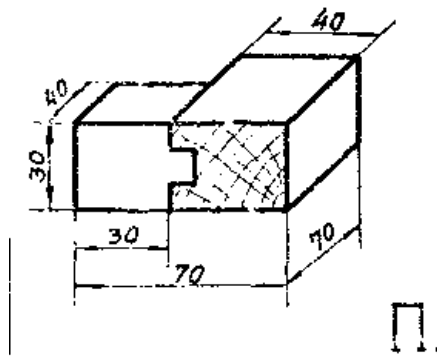
1. Решите тест вариант №1

Часть Б

1. Прочитайте чертёж сборочного узла столярного соединения.

Ответьте на вопросы.

2. Выполните чертёж данного сборочного узла столярного соединения на листе формата А4 в масштабе 1:1. Недостающие размеры определите по чертежам деталей сборочного узла в таблицах I и II.



Ответы на вопросы запишите ниже.

- тип соединения _____
- наименование соединения _____
- состав соединения _____
- укажите номера деталей, входящих в сборочный узел, в соответствии с таблицами I и/или II _____
- укажите габаритные размеры деталей _____

Преподаватель Л.В.Юрьева

(подпись)

ЭКЗАМЕНАЦИОННЫЙ БИЛЕТ №6
по дисциплине
ОП.01 Основы строительного черчения
08.01.24 Мастер столярно-плотничных, паркетных и стекольных работ
Курс 1 семестр 1

УТВЕРЖДАЮ
Зам. директора по УР
_____ О.В. Рожкова
« » _____ 2024 г

Оцениваемые умения, знания, общие компетенции: У1, У2, У3, У4, У5, У6, У7, З1, З2.

Часть А.

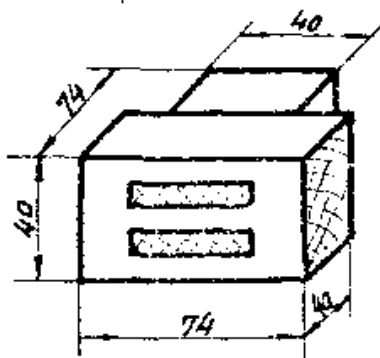
1. Решите тест вариант №2

Часть Б

1. Прочитайте чертёж сборочного узла столярного соединения.

Ответьте на вопросы.

2. Выполните чертеж данного сборочного узла столярного соединения на листе формата А4 в масштабе 1:1. Недостающие размеры определите по чертежам деталей сборочного узла в таблицах I и II.



Ы.

Ответы на вопросы запишите ниже.

- тип соединения _____
- наименование соединения _____
- состав соединения _____
- укажите номера деталей, входящих в сборочный узел, в соответствии с таблицами I и/или II _____
- укажите габаритные размеры деталей _____

Преподаватель Л.В.Юрьева

(подпись)

ЭКЗАМЕНАЦИОННЫЙ БИЛЕТ №7
по дисциплине
ОП.01 Основы строительного черчения
08.01.24 Мастер столярно-плотничных, паркетных и стекольных работ
Курс 1 семестр 1

УТВЕРЖДАЮ
Зам. директора по УР
_____ О.В. Рожкова
« » 2024 г

Оцениваемые умения, знания, общие компетенции: У1, У2, У3, У4, У5, У6, У7, З1, З2..

Часть А.

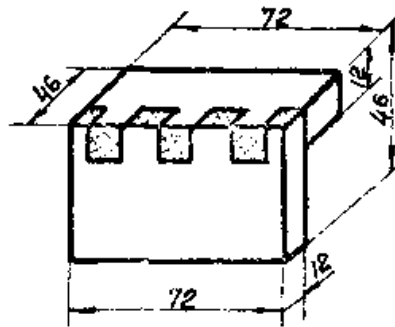
1. Решите тест вариант №1

Часть Б

1. Прочитайте чертёж сборочного узла столярного соединения.

Ответьте на вопросы.

2. Выполните чертеж данного сборочного узла столярного соединения на листе формата А4 в масштабе 1:1. Недостающие размеры определите по чертежам деталей сборочного узла в таблицах I и II.



Ц

запишите ниже.

Ответы на вопросы

- тип соединения _____

- наименование соединения _____

- состав соединения _____

- укажите номера деталей, входящих в сборочный узел, в соответствии с таблицами I и/или II _____

- укажите габаритные размеры деталей _____

Преподаватель Л.В.Юрьева

(подпись)

ЭКЗАМЕНАЦИОННЫЙ БИЛЕТ №8
по дисциплине
ОП.01 Основы строительного черчения
08.01.24 Мастер столярно-плотничных, паркетных и стекольных работ
Курс 1 семестр 1

УТВЕРЖДАЮ
Зам. директора по УР
_____ О.В. Рожкова
« » _____ 2024 г

Оцениваемые умения, знания, общие компетенции: У1, У2, У3, У4, У5, У6, У7, З1, З2.

Часть А.

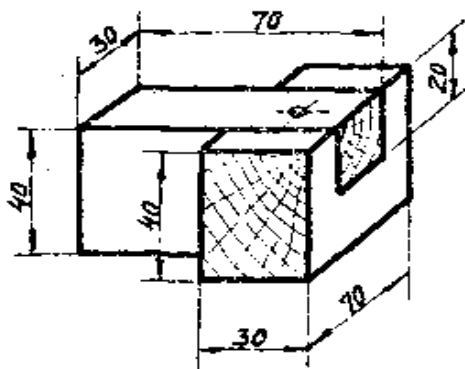
1. Решите тест вариант №2

Часть Б

1. Прочитайте чертёж сборочного узла столярного соединения.

Ответьте на вопросы.

2. Выполните чертеж данного сборочного узла столярного соединения на листе формата А4 в масштабе 1:1. Недостающие размеры определите по чертежам деталей сборочного узла в таблицах I и II.



У.

Ответы на вопросы запишите ниже.

- тип соединения _____
- наименование соединения _____
- состав соединения _____
- укажите номера деталей, входящих в сборочный узел, в соответствии с таблицами I и/или II _____
- укажите габаритные размеры деталей _____

Преподаватель Л.В.Юрьева

(подпись)

ЭКЗАМЕНАЦИОННЫЙ БИЛЕТ №9
по дисциплине
ОП.01 Основы строительного черчения
08.01.24 Мастер столярно-плотничных, паркетных и стекольных работ
Курс 1 семестр 1

УТВЕРЖДАЮ
Зам. директора по УР
_____ О.В. Рожкова
« » 2024 г

Оцениваемые умения, знания, общие компетенции: У1, У2, У3, У4, У5, У6, У7, З1, З2.

Часть А.

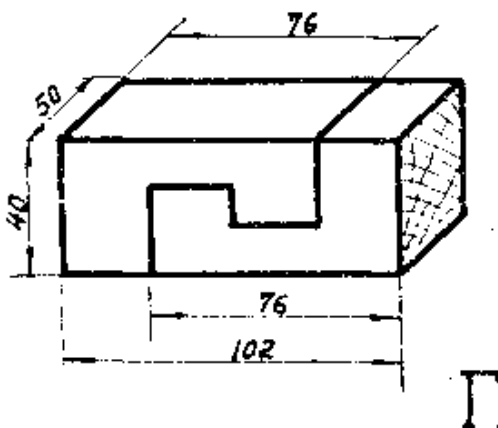
1. Решите тест вариант №1

Часть Б

1. Прочитайте чертёж сборочного узла столярного соединения.

Ответьте на вопросы.

2. Выполните чертеж данного сборочного узла столярного соединения на листе формата А4 в масштабе 1:1. Недостающие размеры определите по чертежам деталей сборочного узла в таблицах I и II.



Ответы на вопросы запишите ниже.

- тип соединения _____
- наименование соединения _____
- состав соединения _____
- укажите номера деталей, входящих в сборочный узел, в соответствии с таблицами I и/или II _____
- укажите габаритные размеры деталей _____

Преподаватель Л.В.Юрьева

(подпись)

ЭКЗАМЕНАЦИОННЫЙ БИЛЕТ №10
по дисциплине
ОП.01 Основы строительного черчения
08.01.24 Мастер столярно-плотничных, паркетных и стекольных работ
Курс 1 семестр 1

УТВЕРЖДАЮ
Зам. директора по УР
_____ О.В. Рожкова
« » 2024 г

Оцениваемые умения, знания, общие компетенции: У1, У2, У3, У4, У5, У6, У7, З1, З2.

Часть А.

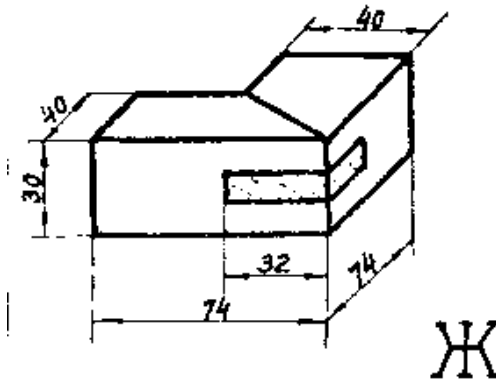
1. Решите тест вариант №2

Часть Б

1. Прочитайте чертёж сборочного узла столярного соединения.

Ответьте на вопросы.

2. Выполните чертеж данного сборочного узла столярного соединения на листе формата А4 в масштабе 1:1. Недостающие размеры определите по чертежам деталей сборочного узла в таблицах I и II.



Ответы на вопросы запишите ниже.

- тип соединения _____
- наименование соединения _____
- состав соединения _____
- укажите номера деталей, входящих в сборочный узел, в соответствии с таблицами I и/или II _____
- укажите габаритные размеры деталей _____

Преподаватель Л.В.Юрьева

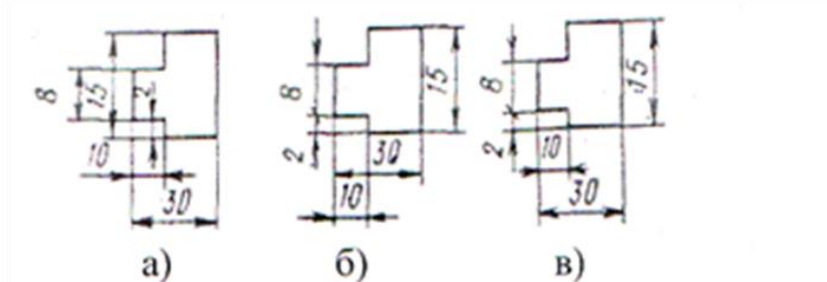
(подпись)

Вариант 1

Задание блока А

Выберите правильный ответ:

1. На каком чертеже линейные размеры нанесены, верно?

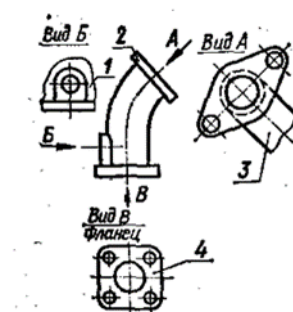


2. Прямоугольная изометрическая проекция выполняется в осях, расположенных под углами друг к другу

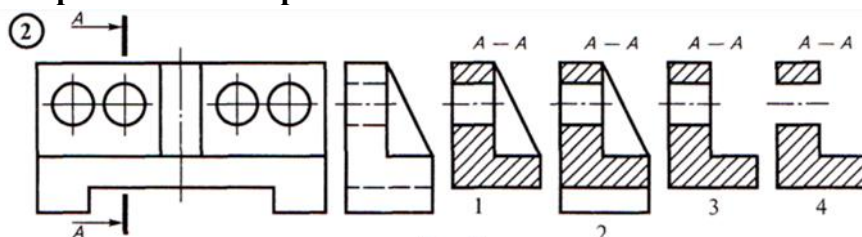
- 120, 120, 120 градусов
- 135, 90, 135
- 90, 180, 90

3. Как называется изображение, обозначенное цифрой 4?

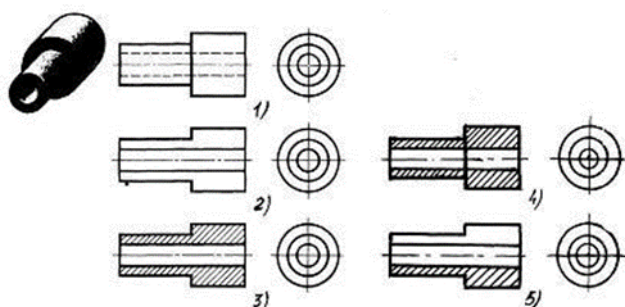
- Основной вид
- Местный вид
- Дополнительный вид



4. Укажите правильное изображение сечения.

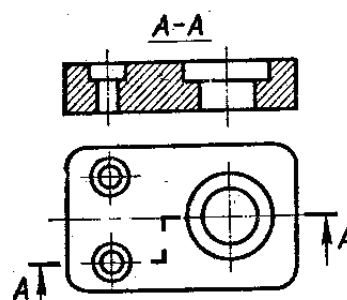


5. Укажите правильное изображение разреза



6. Как называется разрез А-А, выполненный на чертеже?

- Наклонный
- Ломаный
- Ступенчатый
- Местный



- 7. К какому основному комплексу чертежей относятся чертежи оконных и дверных блоков?**
- a. АР
 - b. АС
 - c. КД
- 8. Что определяют цифры 15 и 9 в обозначении ОС 15-9 ГОСТ 11214-86?**
- a. Высоту и ширину проема в дм
 - b. Ширину и высоту проема в дм
 - c. Размеры переплета в дм
- 9. Какой вид переплетов применяется в окне с условным обозначением ОС15-9 ГОСТ 11214-86?**
- a. Раздельные
 - b. Спаренные
 - c. Раздвижные

Задание блока Б

Ответьте на вопрос. Вставьте пропущенное слово.

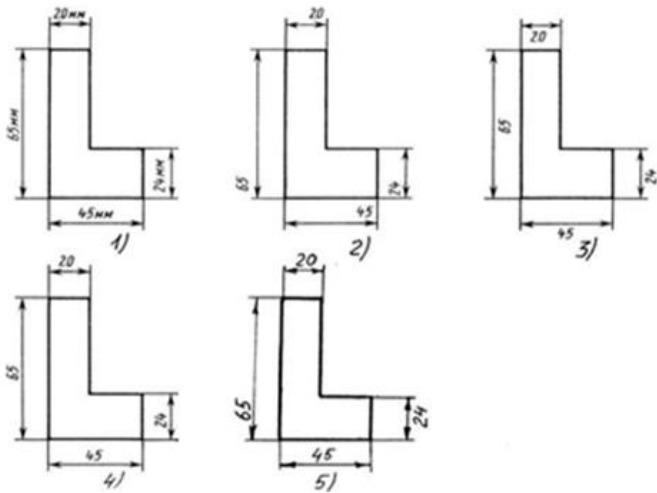
- 10. Линия основная сплошная толстая предназначена для вычерчивания линий**
- 11. Какую длину предмета надо указать над размерной линией, если длина предмета 1120 мм масштаб изображения 1:10?**
- 12. На фронтальной плоскости изображается вид**
- 13. чертеж - документ, содержащий изображения изделия и другие данные необходимые для его сборки и контроля.**

Вариант 2

Задание блока А

Выберите правильный ответ:

1. На каком чертеже линейные размеры нанесены, верно?

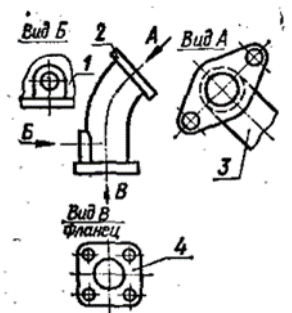


2. Фронтальная диметрическая проекция выполняется в осях, расположенных под углами друг к другу

- a. 120, 120, 120 градусов
- b. 135, 90, 135
- c. 90, 180, 90

3. Как называется изображение, обозначенное цифрой 1?

- a. Основной вид
- b. Местный вид
- c. Дополнительный вид



4. Укажите правильное изображение сечения.

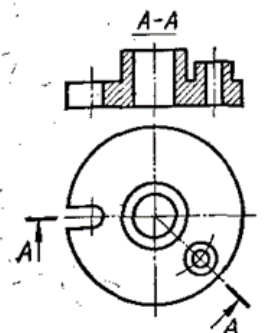


5. Укажите правильное изображение разреза втулки.



6. Как называется разрез А-А, выполненный на чертеже?

- a. Наклонный
- b. Ломаный
- c. Ступенчатый



7. К какому основному комплекту чертежей относятся чертежи несущих деревянных конструкций зданий?

- a. АР
- b. АС

с. КД

8. Что определяют цифры 15 и 12 в обозначении ОС 15-12 ГОСТ 11214-86?
- а. Высоту и ширину проема в дм
 - б. Ширину и высоту проема в дм
 - с. Размеры переплета в дм
9. Какой вид переплетов применяется в окне с условным обозначением ОР15-9 ГОСТ 11214-86?
- а. Раздельные
 - б. Спаренные
 - с. Раздвижные

Задание блока Б

Ответьте на вопрос. Вставьте пропущенное слово.

10. Штрихпунктирная тонкая линия предназначена для вычерчивания линий
11. Какую длину предмета надо указать над размерной линией, если длина предмета 150 мм масштаб изображения 1:10?
12. На профильной плоскости изображается вид....
13.-определяет состав сборочных единиц.

III. ПАКЕТ ЭКЗАМЕНАТОРА

III а. УСЛОВИЯ

Место проведения экзамена: кабинет «Строительной графики», ГБПОУ РХ СПО «Техникум коммунального хозяйства и сервиса»,

Задание выполняется индивидуально в присутствии членов экзаменационной комиссии. Задание предусматривает проверку освоения по дисциплине ОП.02 Строительная графика. Возможны дополнительные вопросы и/или собеседование.

Время выполнения задания- 90 мин.

Количество вариантов задания для экзаменуемых - 10 вариантов.

Формируются билеты, содержащие практико-ориентированное задание.

Тестовые и практические задания выполняет группа в полном составе

Оборудование: бланки документов

Эталоны ответов

Таблица 1

Вариант 1	Вариант 2
1-в	1-4
2-а	2-б
3-б	3-б
4-3	4-1
5-3	5-3
6-с	6-б
7-б	7-с
8-а	8-а
9-б	9-а
10- видимые линии	10- осевые центровые линии
11-1120	11- 150
12- вид спереди	12- слева
13 - сборочный	13- спецификация

Оценочный лист

Ф.И.О.	Решение тестового задания	Решение практического задания	Итоговая оценка

III. КРИТЕРИИ ОЦЕНКИ

1. Критерии оценивания тестового задания.

Задание блока А – 1 балл

Задание блока Б - 2 балла

ВСЕГО: 17 БАЛЛОВ

Оценки:

«5» - 17 баллов

«4» -14-16 баллов

«3» - 10-13 баллов

«2» - менее 10 баллов

2. Критерии оценки практического задания:

Результаты освоения	Основные показатели оценки результата	Критерии оценки результатов	Количество баллов

(объекты оценки)			
УМЕНИЯ - читать чертежи, эскизы, схемы на столярные и мебельные изделия; - применять масштабы и наносить размеры; - выполнять чертежи и эскизы деталей, столярных изделий в соответствии с ЕСКД, ГОСТ и техническими требованиями.	Определение последовательности чтения чертежа.	Последовательность чтения чертежа соблюдена	1
	Определение вида соединения деталей.	Способ (тип) соединения деталей определен верно	1
	Определение габаритных размеров.	Габаритные размеры определены верно	1
	Выбор и применение масштабов изображения предмета на чертеже.	Масштабы применены верно	1
	Выполнение чертежей деталей и столярных изделий в соответствии с ЕСКД, ГОСТ и техническими требованиями;	Чертеж выполнен верно	2
		Чертеж выполнен с небольшими неточностями	1

Процент результативности (правильных ответов)	Оценка уровня подготовки		
	балл	отметка	вербальный аналог
100 - 90	24-23	5	отлично
89 - 70	22-17	4	хорошо
69 -50	16-12	3	удовлетворительно
Менее 50	Менее 12	2	неудовлетворительно

ТАБЛИЦА I. Чтение чертежей столярных конструкций.
 Детали столярных соединений.

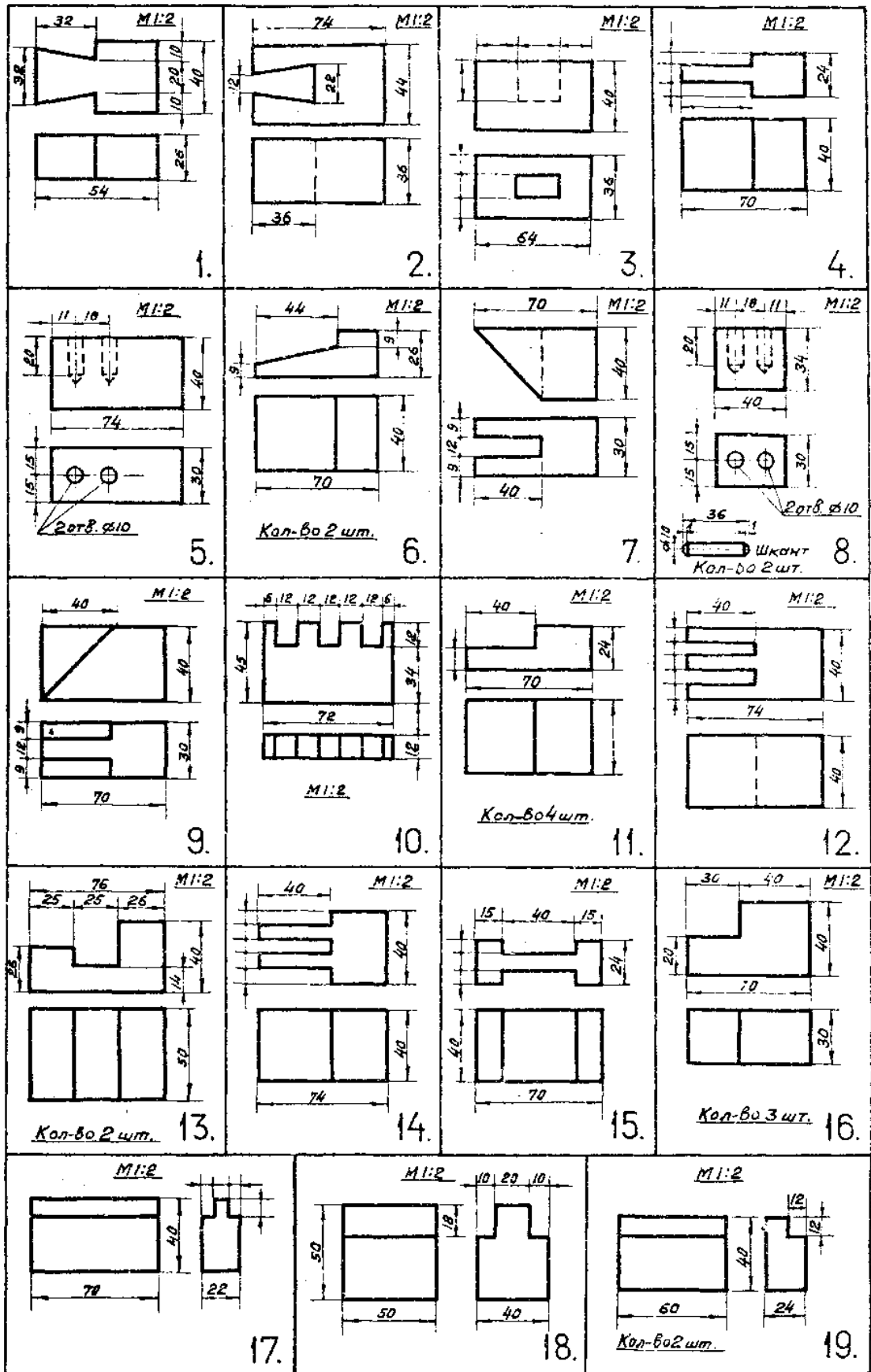


ТАБЛИЦА II. Чтение чертежей столярных конструкций.
 Детали столярных соединений.

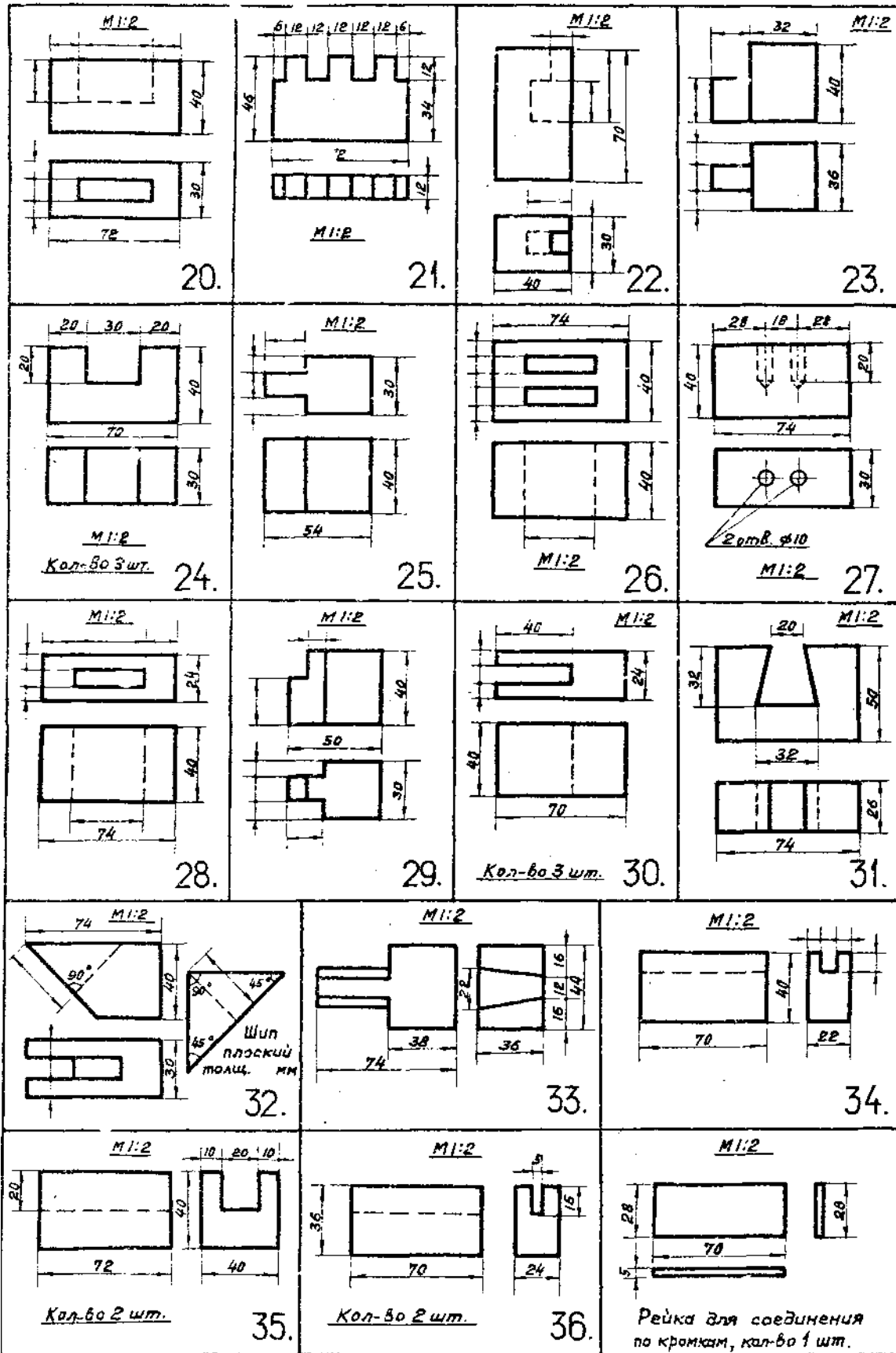


ТАБЛИЦА III. Чтение чертежей столярных конструкций.
Сборочные узлы столярных соединений.

<p>А.</p>	<p>Б.</p>	<p>В.</p>
<p>Г.</p>	<p>Д.</p>	<p>Е.</p>
<p>Ж.</p>	<p>З.</p>	<p>И.</p>
<p>К.</p>	<p>Л.</p>	<p>М.</p>
<p>Н.</p>	<p>О.</p>	<p>П.</p>

ТАБЛИЦА IV. Чтение чертежей столярных конструкций. Сборочные узлы столярных соединений.

<p>Р.</p>	<p>С.</p>	<p>Т.</p>
<p>У.</p>	<p>Ф.</p>	<p>Х.</p>
<p>Ц.</p>	<p>Ч.</p>	<p>Ш.</p>
<p>Ы.</p>	<p>Ю.</p>	<p>Я.</p>

ТАБЛИЦА V. Чтение чертежей столярных конструкций.
Столярные соединения

КОНТРОЛЬНАЯ ТАБЛИЦА						
соответствия деталей и сборочных узлов столярных соединений (согласно изображениям в таблицах I, II, III и IV).						
Индикатор сборочного узла № 03- 200	Наименования соединений	ГОСТ 9330-76	ММ чертежей деталей			
			1ª деталь	N	2ª деталь	N
I. Угловые концевые соединения.						
А	На шип одинарный открытый сквозной	УК-1	Шип	4	Проушина	30
Р	На шип двойной открытый сквозной	УК-2	Шип	14	Проушина	12
П	На шип с полупотёмком несквозной	УК-4	Шип	29	Гнездо	22
Н	На шип с потёмком несквозной	УК-6	Шип	23	Гнездо	3
Д	На вставные шканты несквозные	УК-8	Накладка	5	Накладка	8
Ж	На ус вставным плоским сквозным шипом	УК-11	Проушина	32	Проушина	32
Я	Внакладку вполдерева (1-й вариант)	—	Накладка	11	Накладка	11
Ш	На шип открытый сквозной „ласточкин хвост“	—	Шип	33	Проушина	2
М	Внакладку вполдерева (2-й вариант)	—	Накладка	16	Накладка	16
Ф	На ус сквозным шипом	—	Шип	9	Проушина	7
II. Угловые срединные соединения.						
Т	На шип несквозной одинарный	УС-1	Шип	25	Гнездо	20
К	На шип сквозной одинарный	УС-3	Шип	4	Гнездо	28
Ы	На шип сквозной двойной	УС-4	Шип	14	Гнездо	26
Х	В паз и гребень	УС-5	Деталь с гребнем	18	Деталь с пазом	35
Ч	На вставные шканты несквозные	УС-7	1ª накладка	27	2ª накладка	8
Е	На шип „ласточкин хвост“	—	Шип	1	Проушина	31
В	В проушину	—	Гнездо	15	Проушина	30
У	Внакладку вполдерева	—	Гнездо	24	Накладка	16
З	Пересечение вполдерева	—	Гнездо	24	Гнездо	24
III. Угловые ящичные соединения.						
Ц	На шип прямой открытый	УЯ-1	1ª деталь	21	2ª деталь	10
IV. Соединения по длине						
С	Прямая накладка вполдерева	—	Накладка	11	Накладка	11
Л	Косая накладка	—	Накладка	6	Накладка	6
О	На одинарный шип с прямым стыком	—	Шип	4	Проушина	30
Г	Прямым накладным замком	—	Накладка	13	Накладка	13
V. Соединения по кромкам.						
В	На рейку	К-1	Накладка	36	Накладка	36
Ю	В четверть	1-2	Накладка	19	Накладка	19
И	В шпунт и гребень	К-3	Деталь с гребнем	17	Деталь со шпунтом	34
Итого 27 сборочных узлов столярных соединений в составе 54ª деталей, несколько деталей взаимозаменяемых.						

